



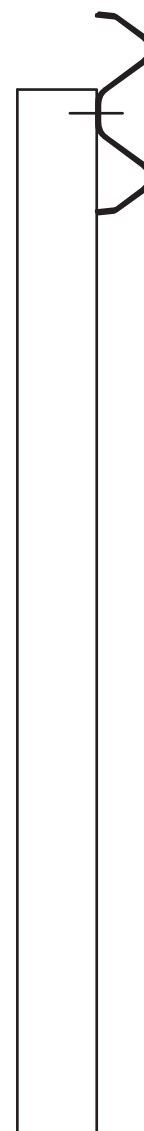
AGO4 2.66

N2 W3 A

Teknik Detaylar:
Technical Details:

CE
0497

Livello di contenimento secondo EN1317-2	
<i>Containment level according to DIN EN 1317-2</i>	N2
Larghezza operativa	
<i>Working width</i>	W3 (1.0 m)
ASI (Indice di Severità dell'Accelerazione)	
<i>ASI</i>	A
Deflessione dinamica	
<i>Dynamic deflection</i>	1.0 m
Altezza del sistema	
<i>Construction height</i>	75 cm
Larghezza del sistema	
<i>Construction width</i>	20 cm
Distanza tra i pali	
<i>Distance between posts</i>	2.66 m
Prove iniziali di tipo (ITT)	
<i>Initial type test (ITT)</i>	TB11 0123/ME/HRB/14-1 TB32 0100/ME/HRB/14-1
Numero del certificato CE	
<i>CE certificate number</i>	0497/CPR/5171
Tipologia di zincatura	
<i>Galvanize type</i>	EN 1461





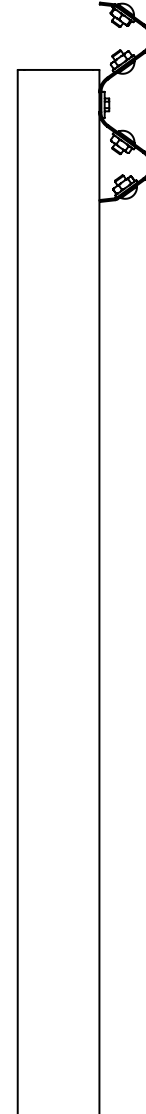
AGO4 H1 4.0

N2 W4 A

Teknik Detaylar:
Technical Details:

CE
0497

EN 1317-2 göre koruma seviyesi <i>Containment level according to EN 1317-2</i>	N2
Çalışma genişliği <i>Working width</i>	W4 (1.2 m)
ASI (Çarpma şiddeti) <i>ASI (Impact severity)</i>	A
Dinamik sapma <i>Dynamic deflection</i>	1.1 m
Sistem yüksekliği <i>Construction height</i>	75 cm
Sistem genişliği <i>Construction width</i>	17.5 cm
Dikmeler arası mesafe <i>Distance between posts</i>	4.0 m
Çarpma testleri <i>Initial type test (ITT)</i>	TB11 0025\ME\HRB\17 TB32 0027\ME\HRB\17
CE Sertifika numarası <i>CE certificate number</i>	0497/CPR/5687
Galvaniz standartı <i>Galvanize standard</i>	EN ISO 1461





AGO4 M 2.66

N2 W2 A

Teknik Detaylar:
Technical Details:

CE
0497



DIN EN 1317-2 göre koruma seviyesi <i>Containment level according to DIN EN 1317-2</i>	N2
Çalışma genişliği <i>Working width</i>	W2 (0.8 m)
ASI (vuruş şiddeti) <i>ASI</i>	A
Dinamik sapma <i>Dynamic deflection</i>	0.7 m
Sistem yüksekliği <i>Construction height</i>	75 cm
Sistem genişliği <i>Construction width</i>	20 cm
Dikmeler arası mesafe <i>Distance between posts</i>	2.66 m
Çarpma testleri <i>Initial type test (ITT)</i>	TB11 0142/ME/HRB/14-1 TB32 0150 /ME/HRB/14-1
CE Sertifika numarası <i>CE certificate number</i>	0497/CPR/5205
Galvaniz standartı <i>Galvanize type</i>	EN 1461



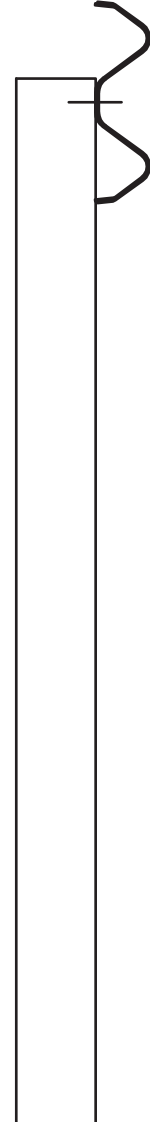
AGO4 M 4.0

N2 W5 A

Teknik Detaylar:
Technical Details:

CE
0497

DIN EN 1317-2 göre koruma seviyesi <i>Containment level according to DIN EN 1317-2</i>	N2
Çalışma genişliği <i>Working width</i>	W5 (1.4 m)
ASI (vuruş şiddeti) <i>ASI</i>	A
Dinamik sapma <i>Dynamic deflection</i>	1.4 m
Sistem yüksekliği <i>Construction height</i>	75 cm
Sistem genişliği <i>Construction width</i>	20 cm
Dikmeler arası mesafe <i>Distance between posts</i>	4.0 m
Çarpma testleri <i>Initial type test (ITT)</i>	TB11 0053\ME\HRB\14 TB32 0038\ME\HRB\14
CE Sertifika numarası <i>CE certificate number</i>	0497/CPR/5055
Galvaniz standartı <i>Galvanize type</i>	EN 1461



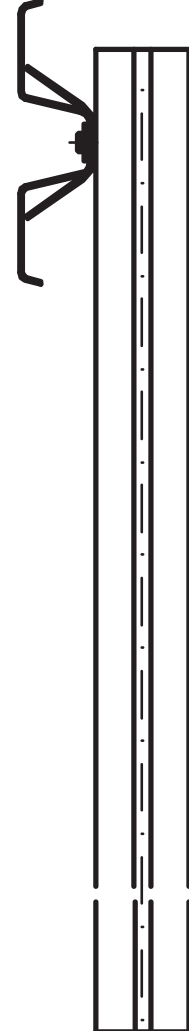


ESP/2.0 Plus

N2 W4 A

Teknik Detaylar:
Technical Details:

CE
0497



DIN EN 1317-2 göre koruma seviyesi <i>Containment level according to DIN EN 1317-2</i>	N2
Çalışma genişliği <i>Working width</i>	W4
ASI (vuruş şiddeti) <i>ASI</i>	A
Dinamik sapma <i>Dynamic deflection</i>	1.1 m
Sistem yüksekliği <i>Construction height</i>	75 cm
Sistem genişliği <i>Construction width</i>	20 cm
Dikmeler arası mesafe <i>Distance between posts</i>	2.0 m
Çarpma testleri <i>Initial type test (ITT)</i>	TB11 TÜV Süd X53.03.H10 TB11 TÜV Süd X53.04.H11
CE Sertifika numarası <i>CE certificate number</i>	0531-CPD-1317-0391
Galvaniz standartı <i>Galvanize type</i>	EN 1461



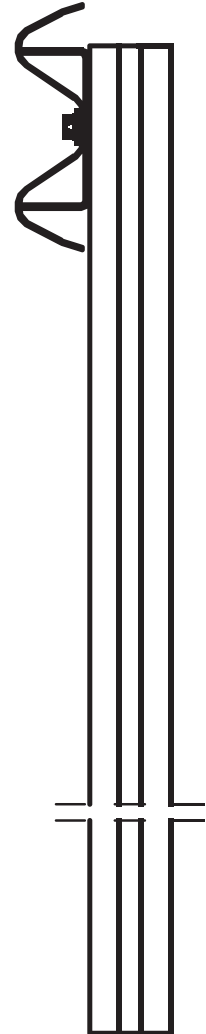
ESP/2.0 Profil A

N2 W4 A

Teknik Detaylar:
Technical Details:

CE
0497

DIN EN 1317-2 göre koruma seviyesi <i>Containment level according to DIN EN 1317-2</i>	N2
Çalışma genişliği <i>Working width</i>	W4
ASI (vuruş şiddeti) <i>ASI</i>	A
Dinamik sapma <i>Dynamic deflection</i>	1.3 m
Sistem yüksekliği <i>Construction height</i>	75 cm
Sistem genişliği <i>Construction width</i>	19 cm
Dikmeler arası mesafe <i>Distance between posts</i>	2.0 m
Çarpma testleri <i>Initial type test (ITT)</i>	TB 11 Bast 1994 7D 02 TB 32 Bast 2000 7D 07
CE Sertifika numarası <i>CE certificate number</i>	0760-CPD-F10008
Galvaniz standartı <i>Galvanize type</i>	EN 1461



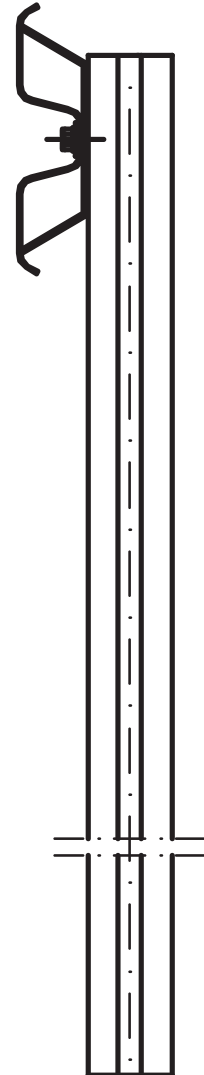


ESP/4.0

N2 W5 A

Teknik Detaylar:
Technical Details:

CE
0497



DIN EN 1317-2 göre koruma seviyesi <i>Containment level according to DIN EN 1317-2</i>	N2
Çalışma genişliği <i>Working width</i>	W5
ASI (vuruş şiddeti) <i>ASI</i>	A
Dinamik sapma <i>Dynamic deflection</i>	1.6 m
Sistem yüksekliği <i>Construction height</i>	75 cm
Sistem genişliği <i>Construction width</i>	19 cm
Dikmeler arası mesafe <i>Distance between posts</i>	4.0 m
Çarpma testleri <i>Initial type test (ITT)</i>	TB11 TSR PSG 47 TB11 TSR PSG 48
CE Sertifika numarası <i>CE certificate number</i>	0760-CPD-F10007
Galvaniz standartı <i>Galvanize type</i>	EN 1461

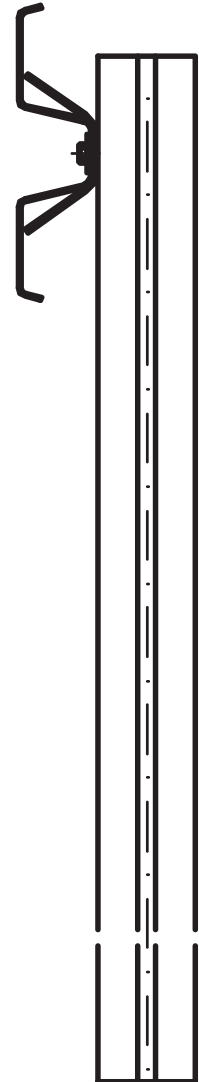


ESP Plus W1

N2 W1 B

Teknik Detaylar:
Technical Details:

CE
0497



DIN EN 1317-2 göre koruma seviyesi <i>Containment level according to DIN EN 1317-2</i>	N2
Çalışma genişliği <i>Working width</i>	W1
ASI (vuruş şiddeti) <i>ASI</i>	B
Dinamik sapma <i>Dynamic deflection</i>	0.5 m
Sistem yüksekliği <i>Construction height</i>	75 cm
Sistem genişliği <i>Construction width</i>	20 cm
Dikmeler arası mesafe <i>Distance between posts</i>	0.67 m
Çarpma testleri <i>Initial type test (ITT)</i>	TB11 TSR PSG 68 TB32 TSR PSG 67
CE Sertifika numarası <i>CE certificate number</i>	0531-CPD-1317-0393
Galvaniz standartı <i>Galvanize type</i>	EN 1461



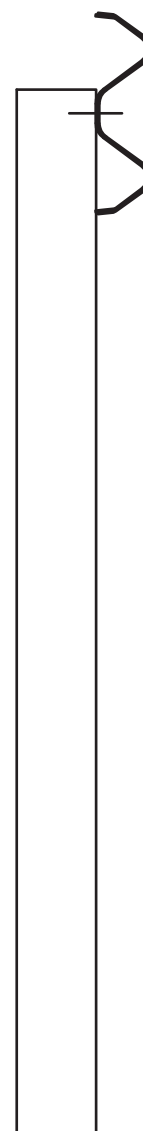
AGO4 M 2.66

H1 W3 A

Teknik Detaylar:
Technical Details:

CE
0497

Livello di contenimento secondo EN1317-2	
<i>Containment level according to DIN EN 1317-2</i>	H1
Larghezza operativa	
<i>Working width</i>	W3 (0.9 m)
ASI (Indice di Severità dell'Accelerazione)	
<i>ASI</i>	A
Deflessione dinamica	
<i>Dynamic deflection</i>	0.9 m
Altezza del sistema	
<i>Construction height</i>	75 cm
Larghezza del sistema	
<i>Construction width</i>	20 cm
Distanza tra i pali	
<i>Distance between posts</i>	2.66 m
Prove iniziali di tipo (ITT)	
<i>Initial type test (ITT)</i>	TB11 0142/ME/HRB/14-1 TB42 0139/ME/HRB/14-1
Numero del certificato CE	
<i>CE certificate number</i>	0497/CPR/5205
Tipologia di zincatura	
<i>Galvanize type</i>	EN 1461





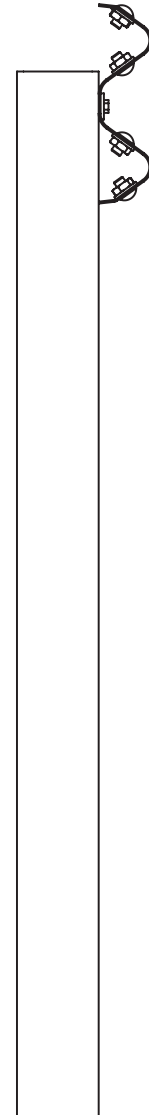
AGO4 H1 2.0

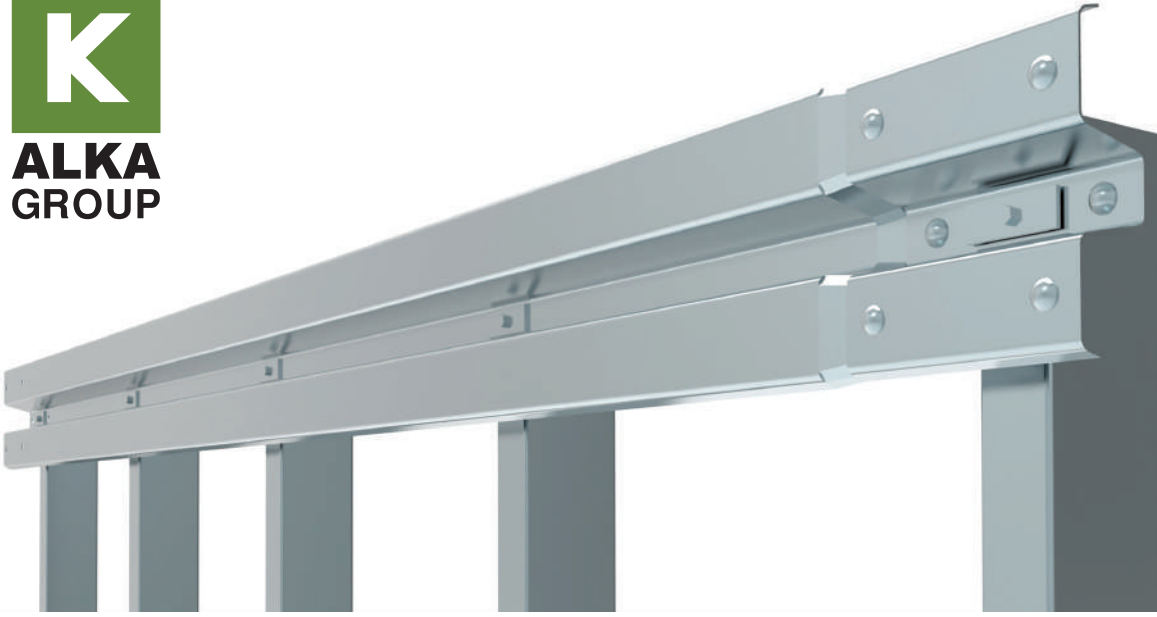
H1 W3 A

Teknik Detaylar:
Technical Details:

CE
0497

EN 1317-2 göre koruma seviyesi <i>Containment level according to EN 1317-2</i>	H1
Çalışma genişliği <i>Working width</i>	W4 (1.0 m)
ASI (Çarpma şiddeti) <i>ASI (Impact severity)</i>	A
Dinamik sapma <i>Dynamic deflection</i>	0.9 m
Sistem yüksekliği <i>Construction height</i>	75 cm
Sistem genişliği <i>Construction width</i>	17.5 cm
Dikmeler arası mesafe <i>Distance between posts</i>	2 m
Çarpma testleri <i>Initial type test (ITT)</i>	TB11 0063/ME/HRB/18 TB42 0062/ME/HRB/18
CE Sertifika numarası <i>CE certificate number</i>	0497/CPR/5942
Galvaniz standardı <i>Galvanize standard</i>	EN ISO 1461





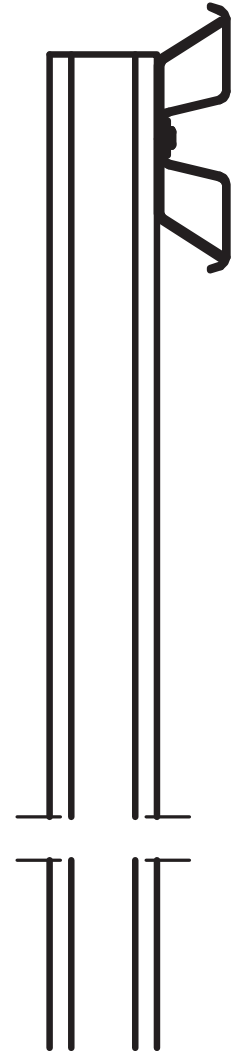
SR ES/1.0

H1 W3 A

Teknik Detaylar:
Technical Details:

CE
0497

DIN EN 1317-2 göre koruma seviyesi <i>Containment level according to DIN EN 1317-2</i>	N2	H1
Çalışma genişliği <i>Working width</i>	W2	W3
ASI (vuruş şiddeti) <i>ASI</i>	A	
Dinamik sapma <i>Dynamic deflection</i>	0.5 m	0.8m
Sistem yüksekliği <i>Construction height</i>	75 cm	
Sistem genişliği <i>Construction width</i>	21 cm	
Dikmeler arası mesafe <i>Distance between posts</i>	1.0 m	
Çarpma testleri <i>Initial type test (ITT)</i>	TB11 TÜV Süd X53.06.K08 TB32 TÜV Süd X53.07.K08 TB42 TÜV Süd X53.04.K08	
CE Sertifika numarası <i>CE certificate number</i>	0531-CPD-1317-0409	
Galvaniz standartı <i>Galvanize type</i>	EN 1461	





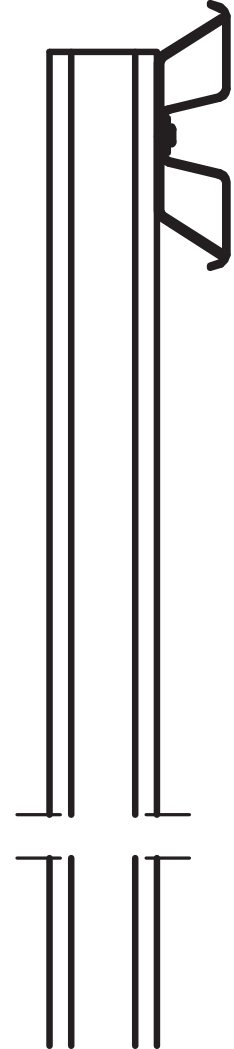
SR ES/1.33

H1 W4 A

Teknik Detaylar:
Technical Details:

CE
0497

DIN EN 1317-2 göre koruma seviyesi <i>Containment level according to DIN EN 1317-2</i>	H1
Çalışma genişliği <i>Working width</i>	W4
ASI (vuruş şiddeti) <i>ASI</i>	A
Dinamik sapma <i>Dynamic deflection</i>	1.0 m
Sistem yüksekliği <i>Construction height</i>	75 cm
Sistem genişliği <i>Construction width</i>	20 cm
Dikmeler arası mesafe <i>Distance between posts</i>	1.3 m
Çarpma testleri <i>Initial type test (ITT)</i>	TB11 TÜV Süd X53.06.K08 TB42 Tuv Süd X53.04.K07
CE Sertifika numarası <i>CE certificate number</i>	0531-CPD-1317-0411
Galvaniz standartı <i>Galvanize type</i>	EN 1461





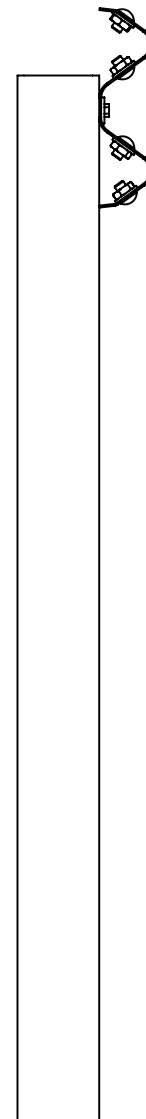
AGO4 H1 4.0

H1 W4 A

Teknik Detaylar:
Technical Details:

CE
0497

Livello di contenimento secondo EN1317-2 <i>Containment level according to EN 1317-2</i>	H1
Larghezza operativa <i>Working width</i>	W4 (1.2 m)
ASI (Indice di Severità dell'Accelerazione) <i>ASI (Impact severity)</i>	A
Deflessione dinamica <i>Dynamic deflection</i>	1.2 m
Altezza del sistema <i>Construction height</i>	75 cm
Larghezza del sistema <i>Construction width</i>	17.5 cm
Distanza tra i pali <i>Distance between posts</i>	4 m
Prove iniziali di tipo (ITT) <i>Initial type test (ITT)</i>	TB11 0025/ME/HRB/17 TB42 0024/ME/HRB/17
Numero del certificato CE <i>CE certificate number</i>	0497/CPR/5686
Tipologia di zincatura <i>Galvanize standard</i>	EN ISO 1461





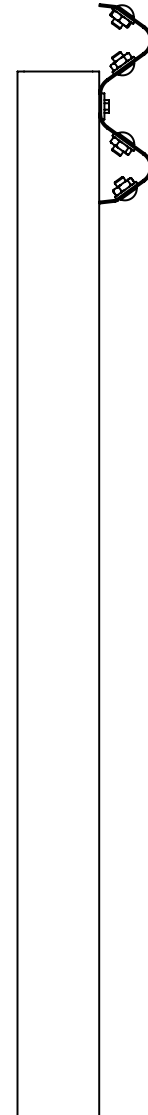
AGO4 M H1 4.0

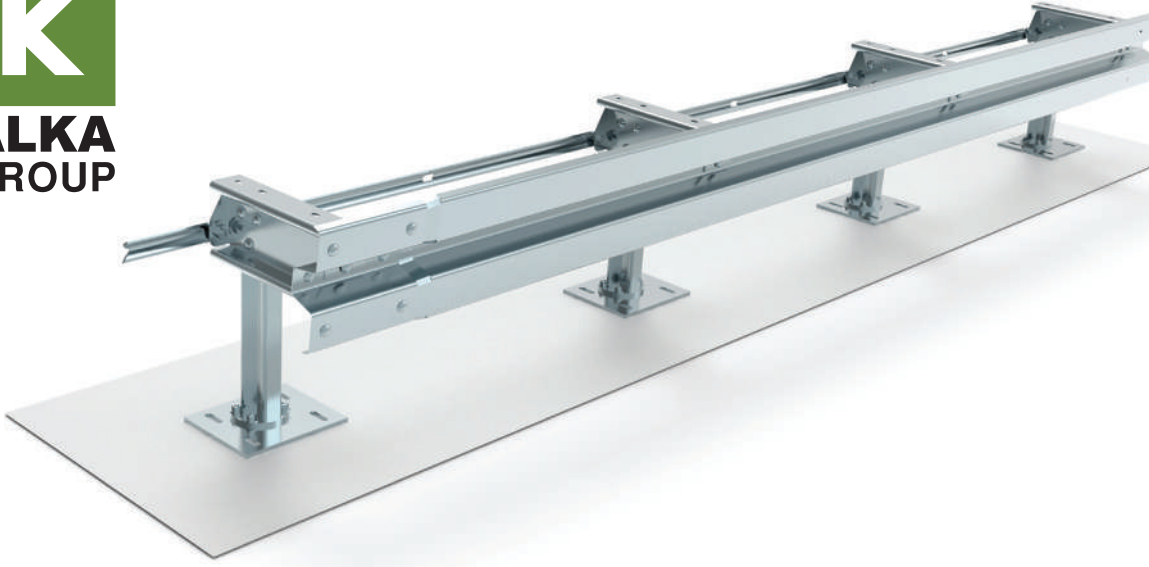
H1 W5 A

Teknik Detaylar:
Technical Details:

CE
0497

EN 1317-2 göre koruma seviyesi <i>Containment level according to EN 1317-2</i>	H1
Çalışma genişliği <i>Working width</i>	W5 (1.6 m)
ASI (Çarpma şiddeti) <i>ASI (Impact severity)</i>	A
Dinamik sapma <i>Dynamic deflection</i>	1.4 m
Sistem yüksekliği <i>Construction height</i>	75 cm
Sistem genişliği <i>Construction width</i>	20 cm
Dikmeler arası mesafe <i>Distance between posts</i>	4 m
Çarpma testleri <i>Initial type test (ITT)</i>	TB11 0142/ME/HRB/14 TB42 0034/ME/HRB/15
CE Sertifika numarası <i>CE certificate number</i>	0497/CPR/5338
Galvaniz standartı <i>Galvanize standard</i>	EN ISO 1461





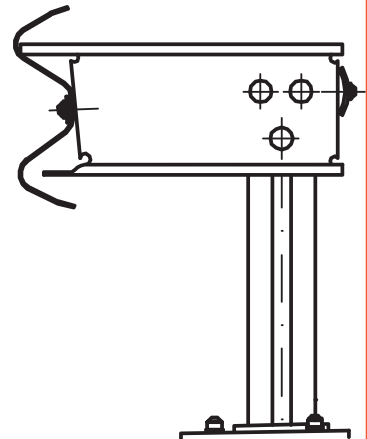
EDSP BW 1.33

H1 W5 A

Teknik Detaylar:
Technical Details:

CE
0497

DIN EN 1317-2 göre koruma seviyesi <i>Containment level according to DIN EN 1317-2</i>	H1
Çalışma genişliği <i>Working width</i>	W5
ASI (vuruş şiddeti) <i>ASI</i>	A
Dinamik sapma <i>Dynamic deflection</i>	1.2 m
Sistem yüksekliği <i>Construction height</i>	65 cm
Sistem genişliği <i>Construction width</i>	50 cm
Dikmeler arası mesafe <i>Distance between posts</i>	1.33 m
Çarpma testleri <i>Initial type test (ITT)</i>	TB11 Bast 1994 7D 08 TB42 Bast 1994 7D 16
CE Sertifika numarası <i>CE certificate number</i>	0760-CPD-F10014
Galvaniz standartı <i>Galvanize type</i>	EN 1461





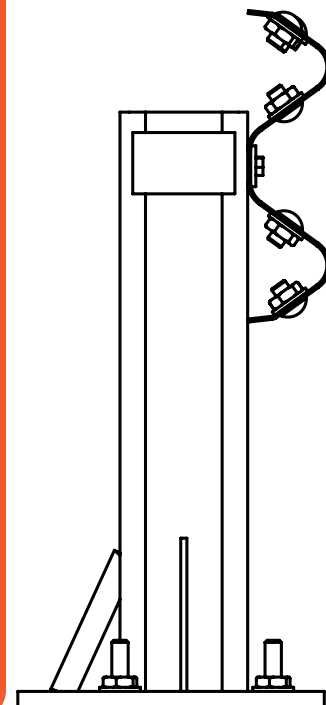
AGO4 2.00 BRIDGE

H1 W2 A

Dettagli tecnici:
Technical Details:

CE
0497

Livello di contenimento secondo EN1317-2	
<i>Containment level according to EN 1317-2</i>	H1
Larghezza operativa	
<i>Working width</i>	W2 (0.8 m)
ASI (Indice di Severità dell'Accelerazione)	
<i>ASI (Impact severity)</i>	A
Deflessione dinamica	
<i>Dynamic deflection</i>	0.7 m
Altezza del sistema	
<i>Construction height</i>	75 cm
Larghezza del sistema	
<i>Construction width</i>	30 cm
Distanza tra i pali	
<i>Distance between posts</i>	2 m
Prove iniziali di tipo (ITT)	
<i>Initial type test (ITT)</i>	TB11 0109/ME/HRB/14 TB42 0111/ME/HRB/14
Numero del certificato CE	
<i>CE certificate number</i>	0497/CPR/5169
Tipologia di zincatura	
<i>Galvanize standard</i>	EN ISO 1461





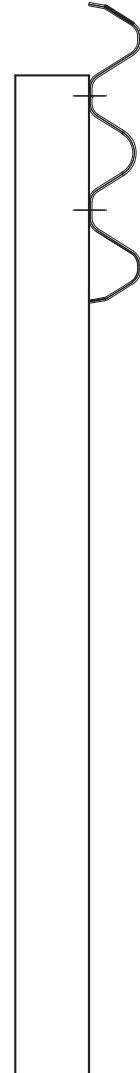
AG03 H2 2.66

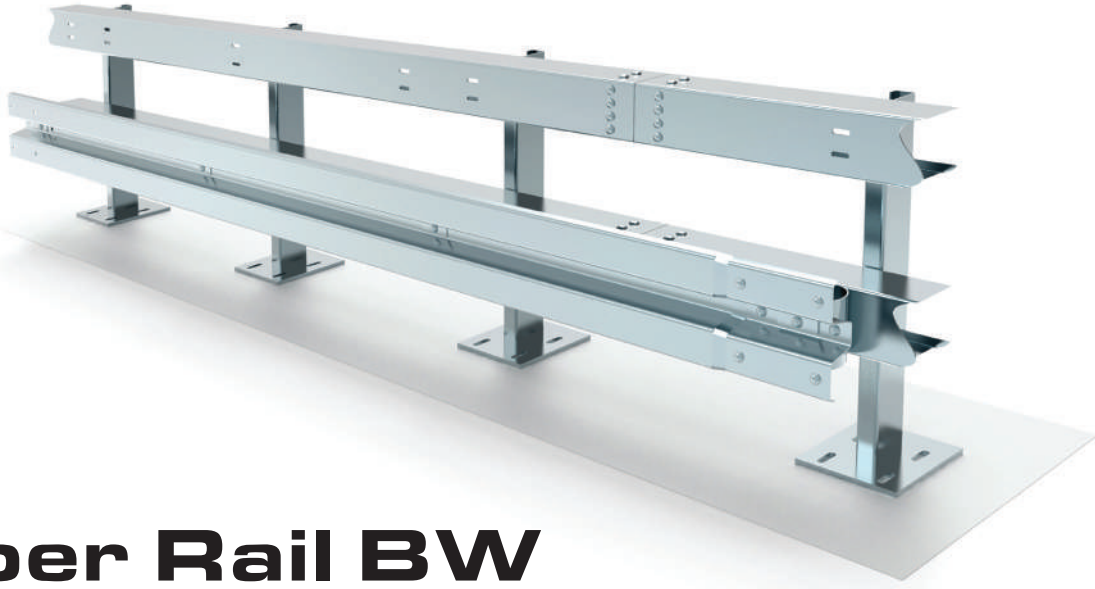
H2 W4 A

Teknik Detaylar:
Technical Details:

CE
0497

DIN EN 1317-2 göre koruma seviyesi <i>Containment level according to DIN EN 1317-2</i>	H2
Çalışma genişliği <i>Working width</i>	W4 (1.2 m)
ASI (vuruş şiddeti) <i>ASI</i>	A
Dinamik sapma <i>Dynamic deflection</i>	1.1 m
Sistem yüksekliği <i>Construction height</i>	90 cm
Sistem genişliği <i>Construction width</i>	21 cm
Dikmeler arası mesafe <i>Distance between posts</i>	2.66 m
Çarpma testleri <i>Initial type test (ITT)</i>	TB11 0085/ME/HRB/13 TB51 0004/ME/HRB/14
CE Sertifika numarası <i>CE certificate number</i>	0497/CPR/5280
Galvaniz standartı <i>Galvanize type</i>	EN 1461





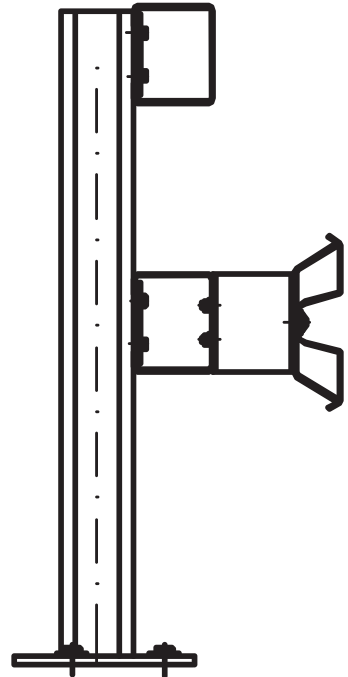
Super Rail BW

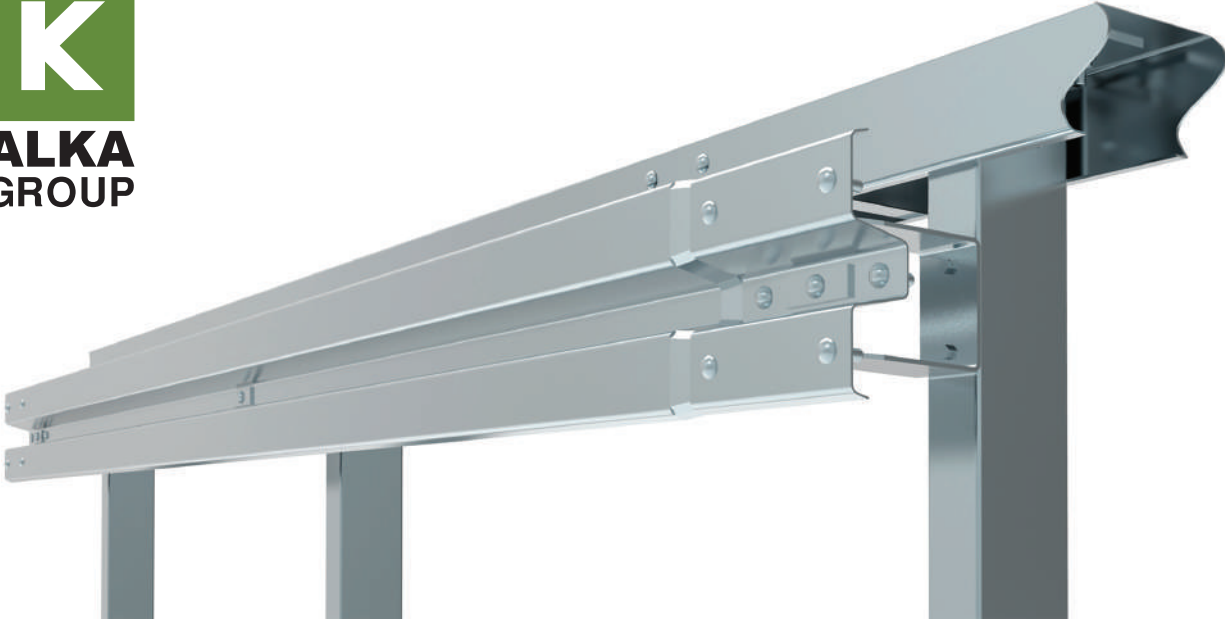
H2 W4 B

Teknik Detaylar:
Technical Details:

CE
0497

DIN EN 1317-2 göre koruma seviyesi <i>Containment level according to DIN EN 1317-2</i>	H2
Çalışma genişliği <i>Working width</i>	W4
ASI (vuruş şiddeti) <i>ASI</i>	B
Dinamik sapma <i>Dynamic deflection</i>	0.60 m
Sistem yüksekliği <i>Construction height</i>	105 cm
Sistem genişliği <i>Construction width</i>	50 cm
Dikmeler arası mesafe <i>Distance between posts</i>	1.33 m
Çarpma testleri <i>Initial type test (ITT)</i>	TB11 TSR PSB 34 TB51 TSR PSB 28
CE Sertifika numarası <i>CE certificate number</i>	0531-CPD-1317-0399
Galvaniz standartı <i>Galvanize type</i>	EN 1461





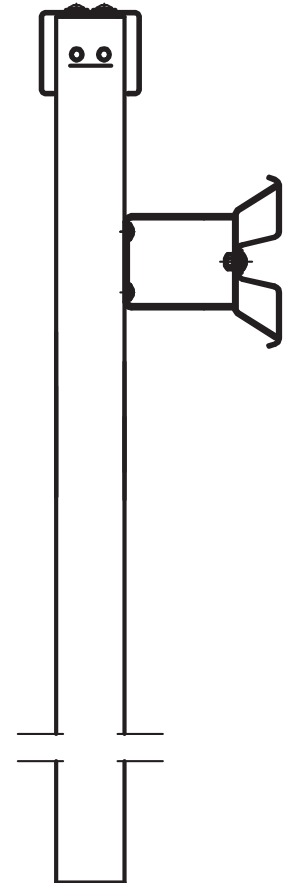
Super Rail Eco 1 A

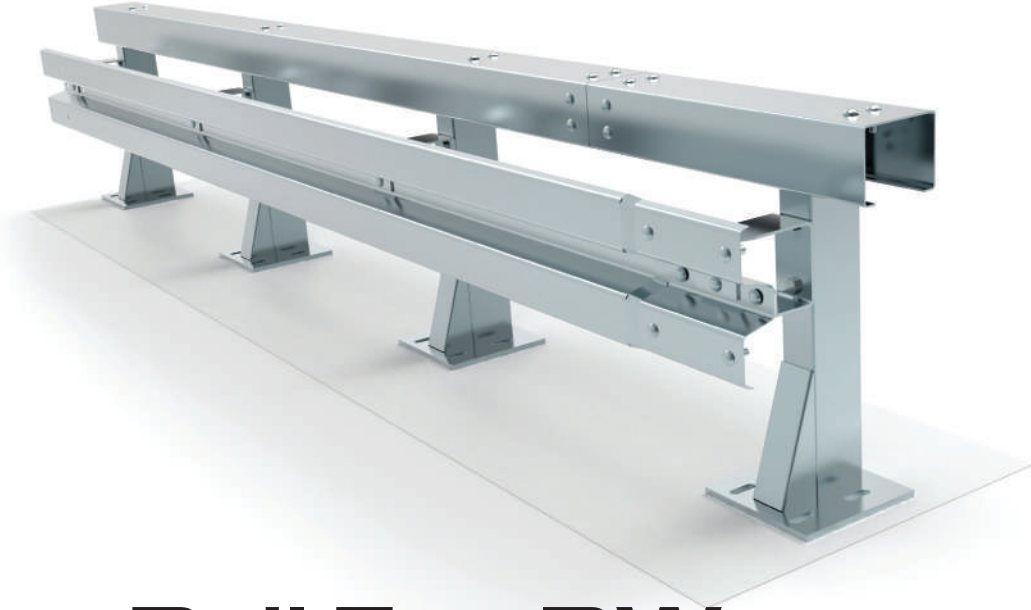
H2 W4 A

Teknik Detaylar:
Technical Details:

CE
0497

DIN EN 1317-2 göre koruma seviyesi <i>Containment level according to DIN EN 1317-2</i>	H2
Çalışma genişliği <i>Working width</i>	W4
ASI (vuruş şiddeti) <i>ASI</i>	A
Dinamik sapma <i>Dynamic deflection</i>	1.1 m
Sistem yüksekliği <i>Construction height</i>	100 cm
Sistem genişliği <i>Construction width</i>	45 cm
Dikmeler arası mesafe <i>Distance between posts</i>	2.0 m
Çarpma testleri <i>Initial type test (ITT)</i>	TB11 TÜV Süd X53.02.K04 TB51 TÜV Süd X53.03.K04
CE Sertifika numarası <i>CE certificate number</i>	0531-CPD-1317-0408
Galvaniz standartı <i>Galvanize type</i>	EN 1461





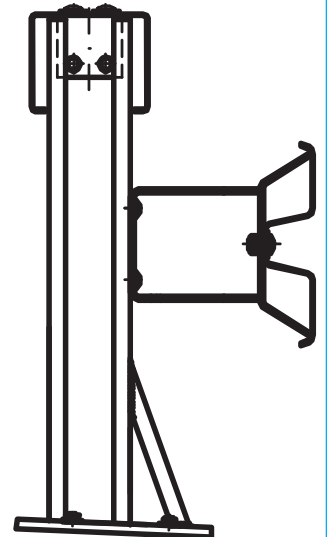
Super Rail Eco BW

H2 W4 A

Teknik Detaylar:
Technical Details:

CE
0497

DIN EN 1317-2 göre koruma seviyesi <i>Containment level according to DIN EN 1317-2</i>	H2
Çalışma genişliği <i>Working width</i>	W4
ASI (vuruş şiddeti) <i>ASI</i>	A
Dinamik sapma <i>Dynamic deflection</i>	0.90 m
Sistem yüksekliği <i>Construction height</i>	80 cm
Sistem genişliği <i>Construction width</i>	45 cm
Dikmeler arası mesafe <i>Distance between posts</i>	1.33 m
Çarpma testleri <i>Initial type test (ITT)</i>	TB11 TÜV Süd X53.06.J09 TB51 TÜV Süd X53.07.J09
CE Sertifika numarası <i>CE certificate number</i>	0531-CPD-1317-0389
Galvaniz standardı <i>Galvanize type</i>	EN 1461





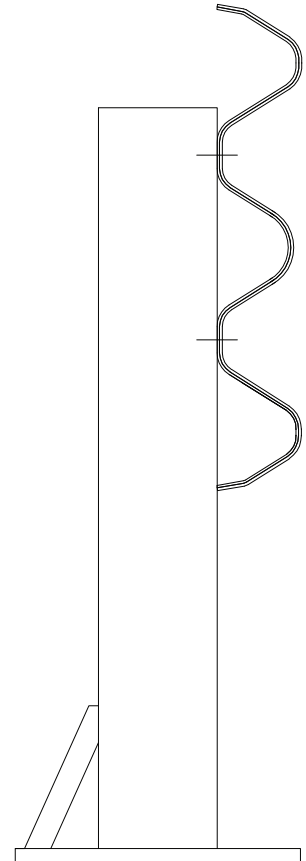
AGO4 H2 M 2.00 BRIDGE

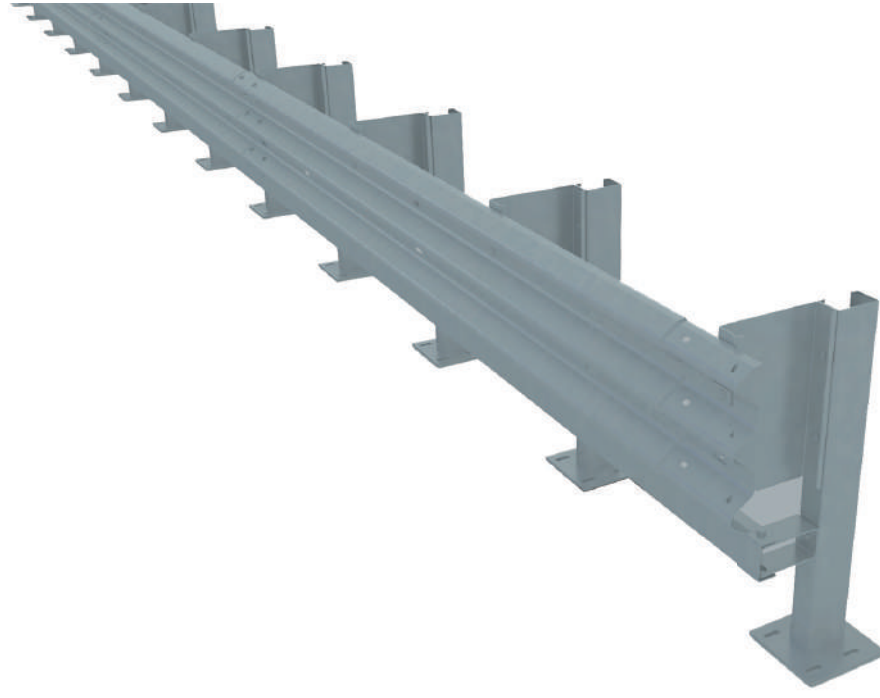
H2 W4 B

Teknik Detaylar:
Technical Details:

CE
0497

DIN EN 1317-2 göre koruma seviyesi <i>Containment level according to DIN EN 1317-2</i>	H2
Çalışma genişliği <i>Working width</i>	W4 (1.2 m)
ASI (vuruş şiddeti) <i>ASI</i>	B
Dinamik sapma <i>Dynamic deflection</i>	0.9 m
Sistem yüksekliği <i>Construction height</i>	90 cm
Sistem genişliği <i>Construction width</i>	21 cm
Dikmeler arası mesafe <i>Distance between posts</i>	2.00 m
Çarpma testleri <i>Initial type test (ITT)</i>	TB11 0015/ME/HRB/15-1 TB51 0151/ME/HRB/14-1
CE Sertifika numarası <i>CE certificate number</i>	0497/CPR/5278
Galvaniz standardı <i>Galvanize type</i>	EN 1461





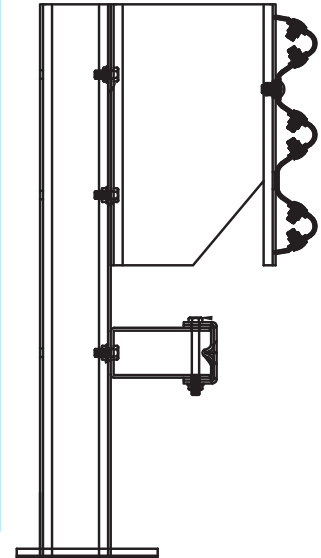
3N AHO Bridge

H2 W4 B

Teknik Detaylar:
Technical Details:

CE
0497

DIN EN 1317-2 göre koruma seviyesi <i>Containment level according to DIN EN 1317-2</i>	H2
Çalışma genişliği <i>Working width</i>	W4
ASI (vuruş şiddeti) <i>ASI</i>	B
Dinamik sapma <i>Dynamic deflection</i>	0.6 m
Sistem yüksekliği <i>Construction height</i>	115 cm
Sistem genişliği <i>Construction width</i>	58 cm
Dikmeler arası mesafe <i>Distance between posts</i>	1.33 m
Çarpma testleri <i>Initial type test (ITT)</i>	TB11 0037-ME-HRB-12 TB51 0047-ME-HRB-12
CE Sertifika numarası <i>CE certificate number</i>	0497-CPD-4854/13
Galvaniz standardı <i>Galvanize type</i>	EN 1461





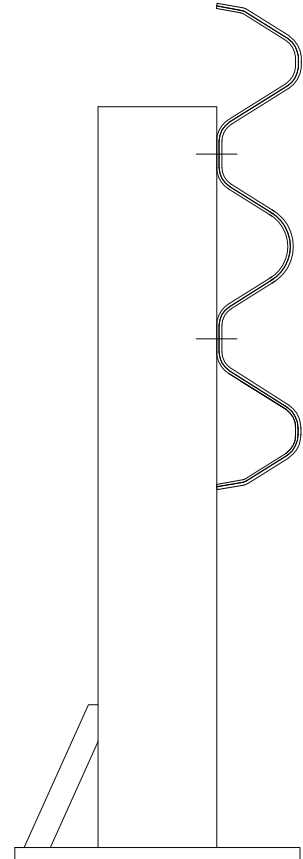
AG03 H2 1.33 BRIDGE

H2 W3 B

Teknik Detaylar:
Technical Details:

CE
0497

DIN EN 1317-2 göre koruma seviyesi <i>Containment level according to DIN EN 1317-2</i>	H2
Çalışma genişliği <i>Working width</i>	W3 (0.9 m)
ASI (vuruş şiddeti) <i>ASI</i>	B
Dinamik sapma <i>Dynamic deflection</i>	0.7 m
Sistem yüksekliği <i>Construction height</i>	90 cm
Sistem genişliği <i>Construction width</i>	21 cm
Dikmeler arası mesafe <i>Distance between posts</i>	1.33 m
Çarpma testleri <i>Initial type test (ITT)</i>	TB11 0126/ME/HRB/13-1 TB51 125/ME/HRB/13-1
CE Sertifika numarası <i>CE certificate number</i>	0497/CPR/4979
Galvaniz standardı <i>Galvanize type</i>	EN 1461





AGO2 H2 BRIDGE DOUBLE

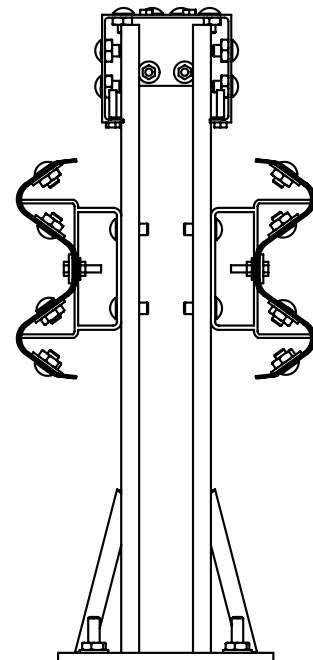
H2 W2 B

Teknik Detaylar:
Technical Details:

CE
0497

H2 W2 B

Livello di contenimento secondo EN1317-2 <i>Containment level according to EN 1317-2</i>	H2
Larghezza operativa <i>Working width</i>	W2 (0.8 m)
ASI (Indice di Severità dell'Accelerazione) <i>ASI (Impact severity)</i>	B
Deflessione dinamica <i>Dynamic deflection</i>	0.4 m
Altezza del sistema <i>Construction height</i>	90 cm
Larghezza del sistema <i>Construction width</i>	40.5 cm
Distanza tra i pali <i>Distance between posts</i>	1.33 m
Prove iniziali di tipo (ITT) <i>Initial type test (ITT)</i>	TB11 0109/ME/HRB/13 TB51 0102/ME/HRB/13
Numero del Certificato CE <i>CE certificate number</i>	0497/CPR/4959
Tipologia di zincatura <i>Galvanize standard</i>	EN ISO 1461



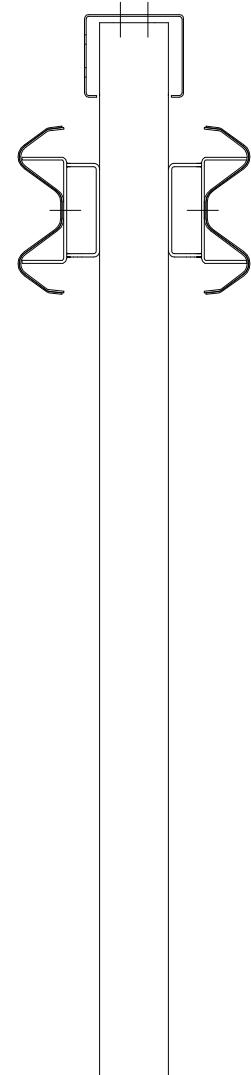


AGO2 H2

H2 W2 B

Teknik Detaylar:
Technical Details:

CE
0497



H2 W2 B

DIN EN 1317-2 göre koruma seviyesi <i>Containment level according to DIN EN 1317-2</i>	H2
Çalışma genişliği <i>Working width</i>	W2 (0.8 m)
ASI (vuruş şiddeti) <i>ASI</i>	B
Dinamik sapma <i>Dynamic deflection</i>	0.53 m
Sistem yüksekliği <i>Construction height</i>	90 cm
Sistem genişliği <i>Construction width</i>	41 cm
Dikmeler arası mesafe <i>Distance between posts</i>	1.33 m
Çarpma testleri <i>Initial type test (ITT)</i>	TB11 0102/ME/HRB/11 TB51 0103/ME/HRB/11
CE Sertifika numarası <i>CE certificate number</i>	0497/CPD/4853/13
Galvaniz standardı <i>Galvanize type</i>	EN 1461

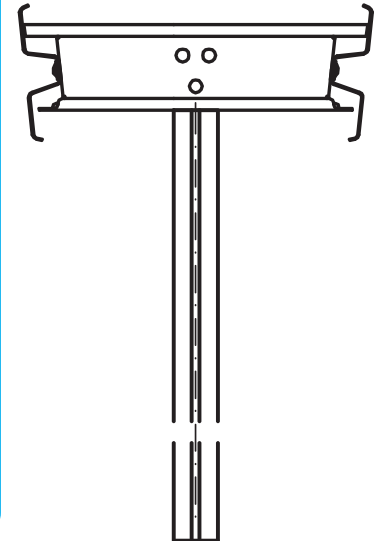


DDSP++ H2 W6 A

Teknik Detaylar:
Technical Details:

CE
0497

DIN EN 1317-2 göre koruma seviyesi <i>Containment level according to DIN EN 1317-2</i>	H2
Çalışma genişliği <i>Working width</i>	W6
ASI (vuruş şiddeti) <i>ASI</i>	A
Dinamik sapma <i>Dynamic deflection</i>	1.8 m
Sistem yüksekliği <i>Construction height</i>	75 cm
Sistem genişliği <i>Construction width</i>	80 cm
Dikmeler arası mesafe <i>Distance between posts</i>	2.0 m
Çarpma testleri <i>Initial type test (ITT)</i>	TB11 Bast 2003 7D 01 TB51 Bast 2003 7D 02
CE Sertifika numarası <i>CE certificate number</i>	0760-CPD-F10017
Galvaniz standardı <i>Galvanize type</i>	EN 1461





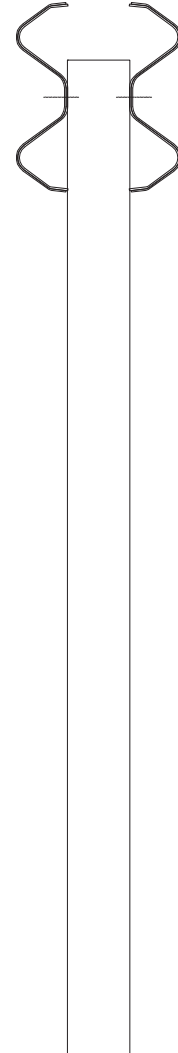
AG04 2.00 DOUBLE

H2 W5 A

Teknik Detaylar:
Technical Details:

CE
0497

DIN EN 1317-2 göre koruma seviyesi <i>Containment level according to DIN EN 1317-2</i>	H2
Çalışma genişliği <i>Working width</i>	W5 (1.7 m)
ASI (vuruş şiddeti) <i>ASI</i>	A
Dinamik sapma <i>Dynamic deflection</i>	1.6 m
Sistem yüksekliği <i>Construction height</i>	75 cm
Sistem genişliği <i>Construction width</i>	28 cm
Dikmeler arası mesafe <i>Distance between posts</i>	2.00 m
Çarpma testleri <i>Initial type test (ITT)</i>	TB11 0075/ME/HRB/14-1 TB51 0076/ME/HRB/14-1
CE Sertifika numarası <i>CE certificate number</i>	0497/CPR/5147
Galvaniz standartı <i>Galvanize type</i>	EN 1461





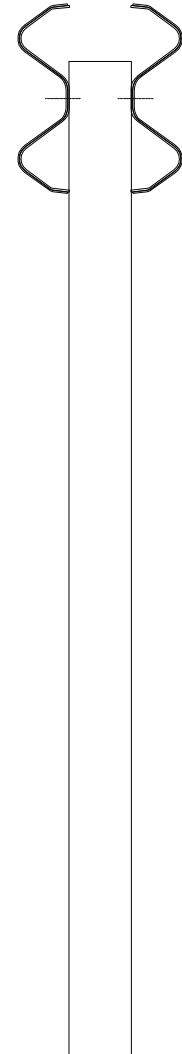
AGO4 H2 1.33 DOUBLE

H2 W3 B

Teknik Detaylar:
Technical Details:

CE
0497

DIN EN 1317-2 göre koruma seviyesi <i>Containment level according to DIN EN 1317-2</i>	H2
Çalışma genişliği <i>Working width</i>	W3 (1.0 m)
ASI (vuruş şiddeti) <i>ASI</i>	B
Dinamik sapma <i>Dynamic deflection</i>	0.9 m
Sistem yüksekliği <i>Construction height</i>	75 cm
Sistem genişliği <i>Construction width</i>	28 cm
Dikmeler arası mesafe <i>Distance between posts</i>	1.33 m
Çarpma testleri <i>Initial type test (ITT)</i>	TB11 0060/ME/HRB/14-1 TB51 0057/ME/HRB/14-1
CE Sertifika numarası <i>CE certificate number</i>	0497/CPR/5084
Galvaniz standartı <i>Galvanize type</i>	EN 1461





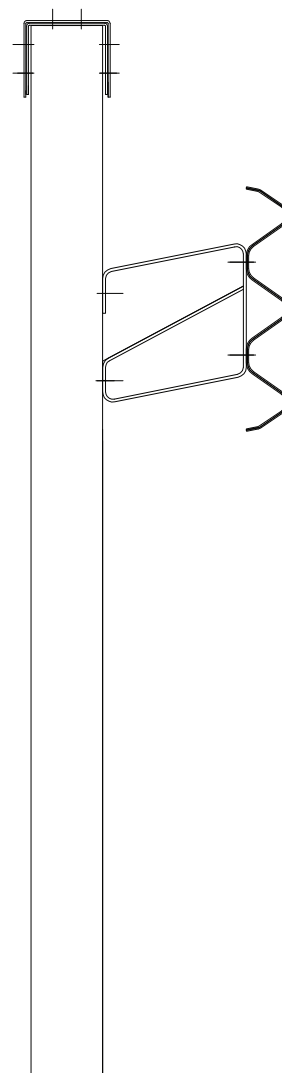
AG01 H3 2.00

H3 W5 A

Teknik Detaylar:
Technical Details:

CE
0497

Livello di contenimento secondo EN1317-2	
<i>Containment level according to DIN EN 1317-2</i>	H3
Larghezza operativa	
<i>Working width</i>	W5 (1.4 m)
ASI (Indice di Severità dell'Accelerazione)	
<i>ASI</i>	A
Deflessione dinamica	
<i>Dynamic deflection</i>	1.3 m
Altezza del sistema	
<i>Construction height</i>	120 cm
Larghezza del sistema	
<i>Construction width</i>	53 cm
Distanza tra i pali	
<i>Distance between posts</i>	2.00 m
Prove iniziali di tipo (ITT)	
<i>Initial type test (ITT)</i>	TB11 0012/ME/HRB/15-1 TB61 0017/ME/HRB/15-1
Numero del certificato CE	
<i>CE certificate number</i>	0497/CPR/5302
Tipologia di zincatura	
<i>Galvanize type</i>	EN 1461





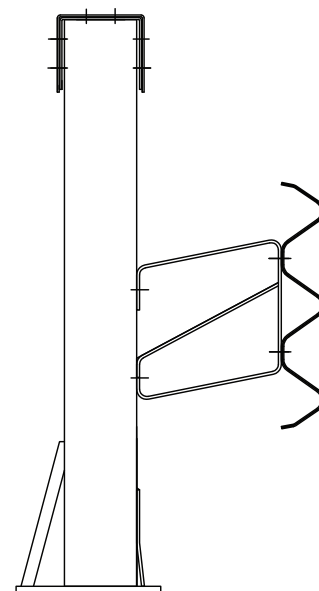
AG01 H4b 2.00 BRIDGE

H4b W3 A

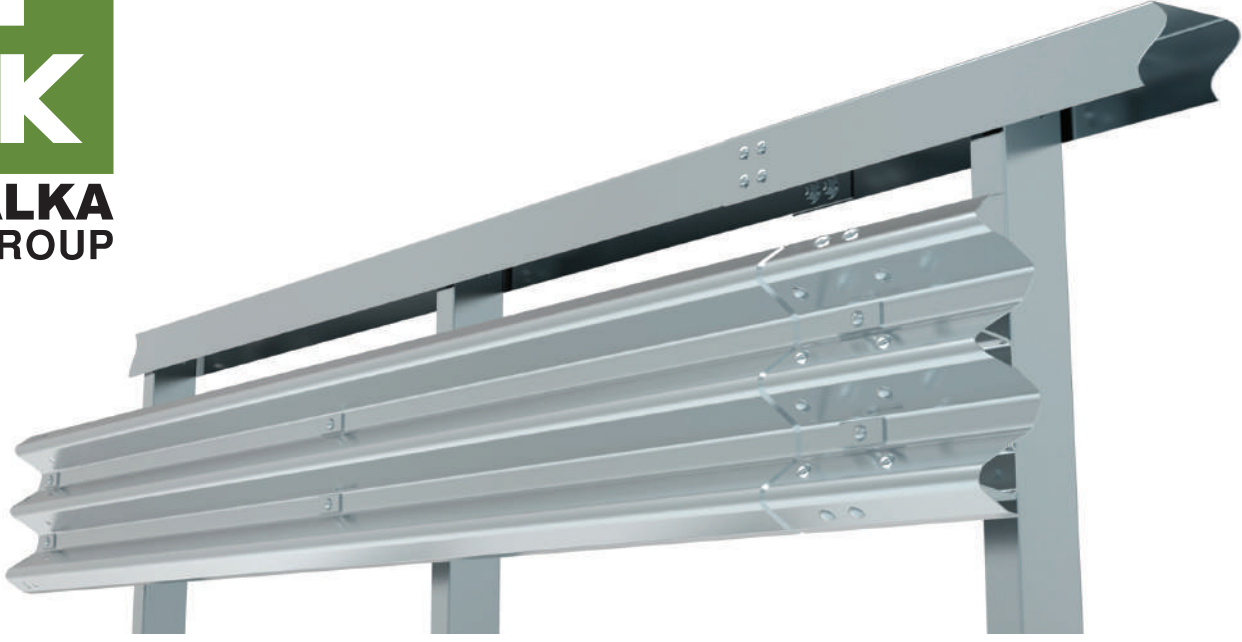
Teknik Detaylar:
Technical Details:

CE
0497

Livello di contenimento secondo EN1317-2	
<i>Containment level according to DIN EN 1317-2</i>	H4b
Larghezza operativa	
<i>Working width</i>	W3 (1.0 m)
ASI (Indice di Severità dell'Accelerazione)	
<i>ASI</i>	A
Deflessione dinamica	
<i>Dynamic deflection</i>	0.7 m
Altezza del sistema	
<i>Construction height</i>	120 cm
Larghezza del sistema	
<i>Construction width</i>	53 cm
Distanza tra i pali	
<i>Distance between posts</i>	2.00 m
Prove iniziali di tipo (ITT)	
<i>Initial type test (ITT)</i>	TB11 0074/ME/HRB/14 TB81 0066/ME/HRB/14
Numero del Certificato CE	
<i>CE certificate number</i>	0497/CPR/5102
Tipologia di zincatura	
<i>Galvanize type</i>	EN 1461



H4b W3 A



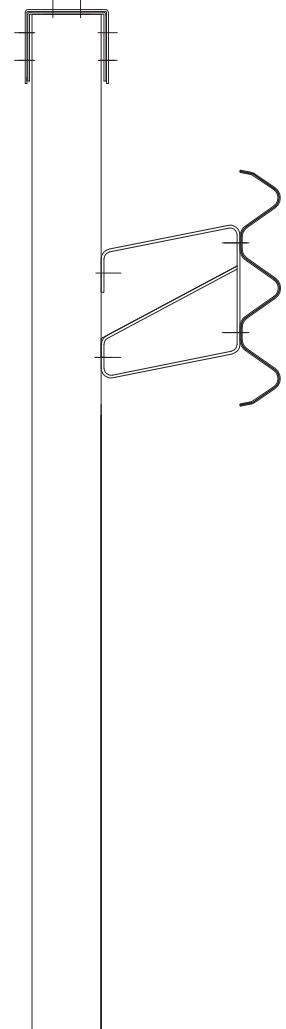
AG01 H4b 2.00

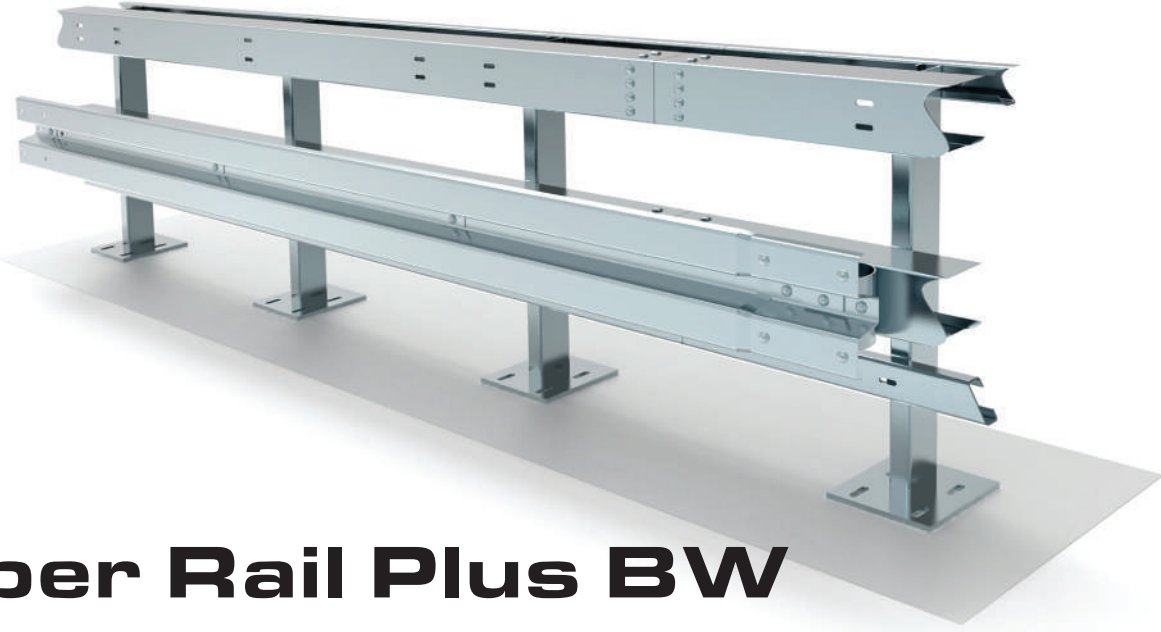
H4b W5 A

Teknik Detaylar:
Technical Details:

CE
0497

DIN EN 1317-2 göre koruma seviyesi <i>Containment level according to DIN EN 1317-2</i>	H4b
Çalışma genişliği <i>Working width</i>	W5 (1.7 m)
ASI (vuruş şiddeti) <i>ASI</i>	A
Dinamik sapma <i>Dynamic deflection</i>	1.6 m
Sistem yüksekliği <i>Construction height</i>	120 cm
Sistem genişliği <i>Construction width</i>	53 cm
Dikmeler arası mesafe <i>Distance between posts</i>	2.00 m
Çarpma testleri <i>Initial type test (ITT)</i>	TB11 0012/ME/HRB/15-1 TB61 0017/ME/HRB/15-1
CE Sertifika numarası <i>CE certificate number</i>	0497/CPR/5303
Galvaniz standartı <i>Galvanize type</i>	EN 1461





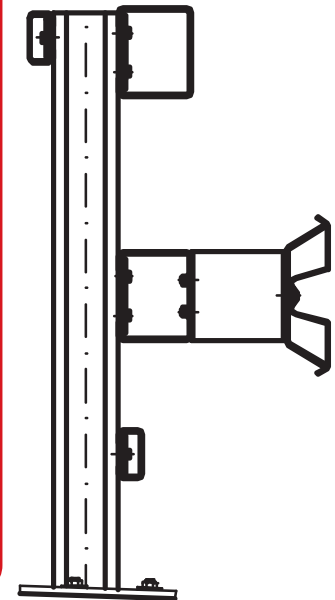
Super Rail Plus BW

H4b W7 B

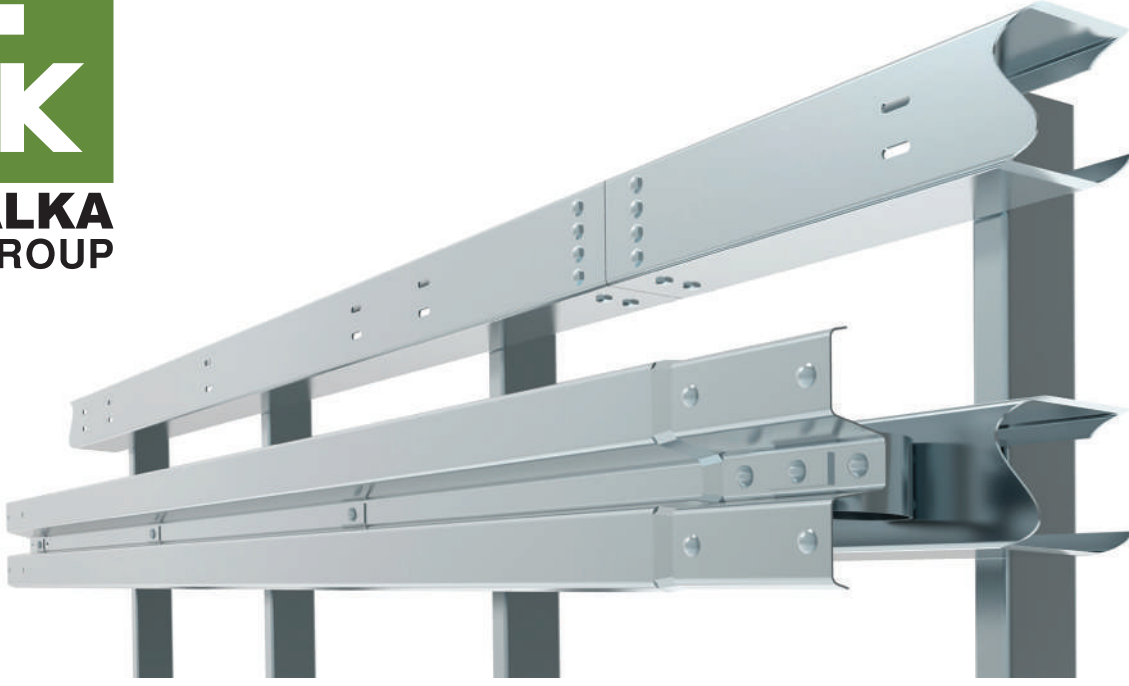
Teknik Detaylar:
Technical Details:

CE
0497

DIN EN 1317-2 göre koruma seviyesi <i>Containment level according to DIN EN 1317-2</i>	H4b
Çalışma genişliği <i>Working width</i>	W7
ASI (vuruş şiddeti) <i>ASI</i>	B
Dinamik sapma <i>Dynamic deflection</i>	1.20 m
Sistem yüksekliği <i>Construction height</i>	115 cm
Sistem genişliği <i>Construction width</i>	60 cm
Dikmeler arası mesafe <i>Distance between posts</i>	1.33 m
Çarpma testleri <i>Initial type test (ITT)</i>	TB11 Bast 2004 7D 31 TB81 Bast 2004 7D 19
CE Sertifika numarası <i>CE certificate number</i>	0531-CPD-1317-0402
Galvaniz standardı <i>Galvanize type</i>	EN 1461



H4b W7 B



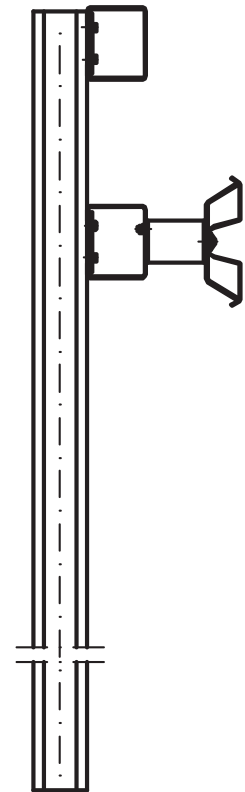
Super Rail

H4b W7 A

Teknik Detaylar:
Technical Details:

CE
0497

DIN EN 1317-2 göre koruma seviyesi <i>Containment level according to DIN EN 1317-2</i>	H2	H4b
Çalışma genişliği <i>Working width</i>	W4	W7
ASI (vuruş şiddeti) <i>ASI</i>	A	
Dinamik sapma <i>Dynamic deflection</i>	0.8m	2.00m
Sistem yüksekliği <i>Construction height</i>	115 cm	
Sistem genişliği <i>Construction width</i>	50 cm	
Dikmeler arası mesafe <i>Distance between posts</i>	1.33 m	
Çarpma testleri <i>Initial type test (ITT)</i>	TB11 Bast 1995 7D 10 TB51 Bast 1995 7D 11 TB81 Bast 2004 7D 15	
CE Sertifika numarası <i>CE certificate number</i>	0531-CPD-1317-0396 (H2) 0531-CPD-1317-0397 (H4b)	
Galvaniz standartı <i>Galvanize type</i>	EN 1461	



H4b W7 A

I guardrail (barriere di sicurezza stradale) e i loro elementi ausiliari, per l'utilizzo sulle Autostrade e per altri utilizzi specifici, sono prodotti presso gli stabilimenti Alka Group di Şekerpınar e Gebze, in Turchia. Alka Group esporta il 50% della sua produzione in molti Paesi del mondo ed in particolare in Europa. La capacità produttiva media annuale è di 100.000 tonnellate e 4.000 chilometri. Alka Group si occupa di posa in opera in ogni regione della Turchia e in tutti i Paesi in cui esporta. In quanto membro delle fondazioni Gütegemeinschaft für Stahlschutzplanken E.V e Studiengesellschaft für Stahlschutzplanken E.V., Alka produce ed posa tutti prodotti RAL-RG 620. Inoltre produce e posa altre barriere in acciaio per la sicurezza stradale con brevetto Alka o con licenze che detiene. Alka Group ha ottenuto il Certificato di Conformità CE secondo la norma EN 1317-5 + A1:2008 per 29 su 35 dei propri sistemi, sottoposti a crash-test secondo la norma EN 1317-2, e il processo di certificazione per i restanti 6 sistemi è in corso, presso Enti Certificatori autorizzati.



Guard rails (Road Safety Barriers) and their auxiliary elements, for the use in highways and special purposes, are manufactured in ALKA GROUP's premises Şekerpınar and Gebze. ALKA GROUP exports 50% percent of its production to many countries around the world, to Europe in particular. Annual average production capacity is 100,000 tons and 4,000 kilometres. ALKA GROUP performs installation service in every region of Turkey and in all countries to which it exports. Being a member of Gütegemeinschaft für Stahlschutzplanken E.V and Studiengesellschaft für Stahlschutzplanken E.V. foundations, ALKA manufactures and installs all RAL-RG 620 products, and also manufactures and installs other steel road safety barriers under its own patents or licences it holds. According to the EN 1317-5 + A1:2008 standard, ALKA obtained EC- CERTIFICATE OF COMFORMITY documents for 29 of its own 35 steel road safety barriers having crash tests according to EN 1317-2 standard, and the certification procedure for the remaining 6 products is still ongoing, under the contract with the authorised certification bodies.



ALKA ITALIA S.r.l.

Via Angeretti, 30
24055 Cologno al Serio (BG)
ITALY

Tel. +39 035 362 549
Fax +39 035 362 504

info@alka-italia.it
www.alka-italia.it



EN ISO 1317/5



Headquarters Factory

Cumhuriyet Mah. Erhan Sk. No:10
41435 Şekerpınar-Çayırova
KOCAELİ-TURKEY
Tel : +90 262 676 64 00
Fax : +90 262 658 81 78
iletisim@alkagroup.com.tr
www.alkagroup.com.tr

Gebze Factory

Köklüçeşme Mah. İstanbul Cd.
563 Sk. No: 13 41400
Gebze/KOCAELİ-TURKEY
Tel : +90 262 641 30 97
+90 262 641 90 09
Fax : +90 262 641 15 93
galvaniz@alkagroup.com.tr

ALKA Europe GmbH

Klaus Groth Str. 15
20535 Hamburg - GERMANY
Tel : +49 40 63857791-92
Fax : +49 40 63857793